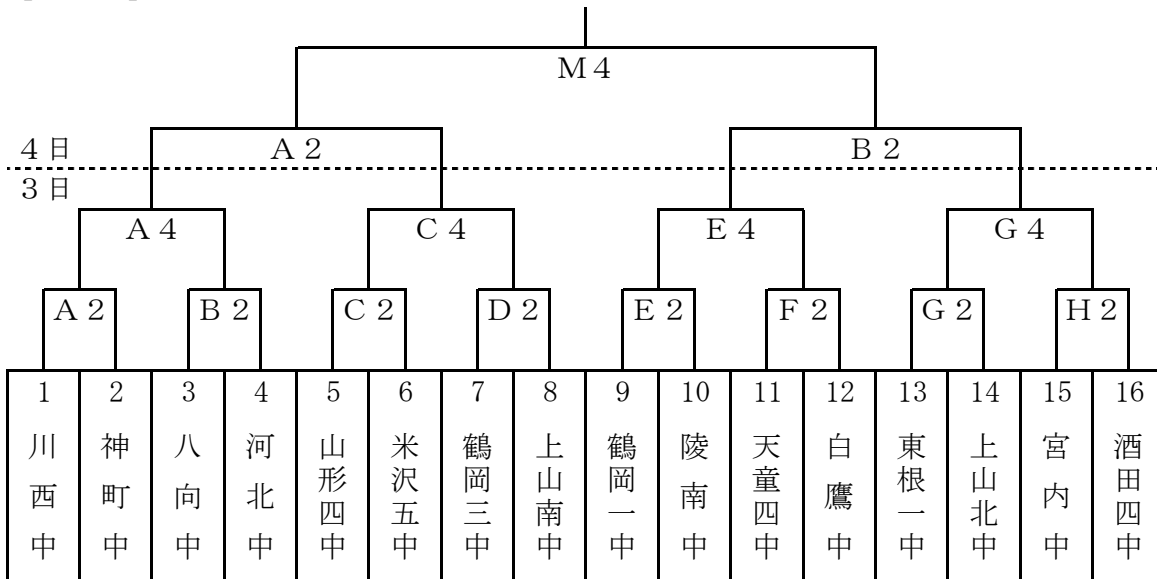
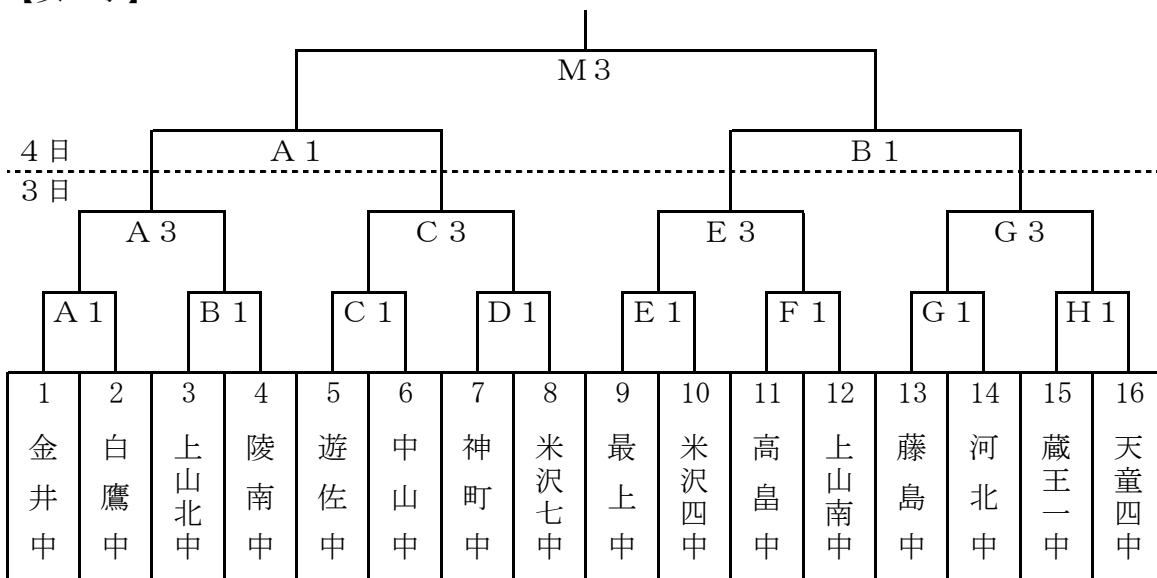


やまぎんライヤーズカップ2017
男子57回・女子47回スポーツマニア杯争奪中学校バスケットボール大会
組み合わせ表

【男子】



【女子】



	試合順	1 試合	2 試合	3 試合	4 試合	備考
初日	全会場	10:00	11:30	13:30	14:50	正式なフルゲーム
二日目	体文	9:00	10:20	12:20	13:40	正式なフルゲーム
	その他	9:00	10:00	11:00	12:00	8(1)-2-8(3)-2-8(4)

会場 A・B・M 上山市体育文化センター C・D 上山市立南小学校屋内運動場
E・F 上山市生涯学習センター G・H 上山市立北中学校

【男子】

第4試合	C 4 :	C 2勝-D 2勝
	D 4 :	C 2負-D 2負

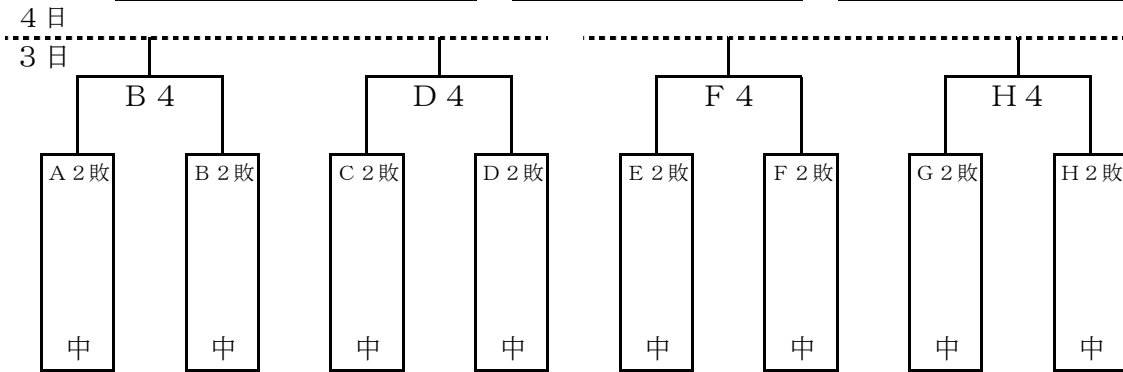
E 4 :	E 2勝-F 2勝
F 4 :	E 2負-F 2負

G 4 :	G 2勝-H 2勝
H 4 :	G 2負-H 2負

第2試合	C 2 :	A 4負-C 4負
	D 2 :	E 4負-G 4負

E 2 :	B 4勝-D 4勝
F 2 :	F 4勝-H 4勝

G 2 :	B 4負-D 4負
H 2 :	F 4負-H 4負



【女子】

第3試合	C 3 :	C 1勝-D 1勝
	D 3 :	C 1負-D 1負

E 3 :	E 1勝-F 1勝
F 3 :	E 1負-F 1負

G 3 :	G 1勝-H 1勝
H 3 :	G 1負-H 1負

第1試合	C 1 :	A 3負-C 3負
	D 1 :	E 3負-G 3負

E 1 :	B 3勝-D 3勝
F 1 :	F 3勝-H 3勝

G 1 :	B 3負-D 3負
H 1 :	F 3負-H 3負

